

TD-S3-100,100C コインタイマー取扱説明書

- ・このたびは、コインタイマーをお買い上げいただきありがとうございます。
- ・この取扱説明書の前にまず、別紙「TDコインタイマーシリーズ安全上のご注意」をお読みください。
- ・取り付け前には必ず本取扱説明書を最後までよくお読みいただき、正しい取り付けをお願いします。取り付けが終わりましたら、この説明書は、ご使用になるお客様が保管してください。

型式について

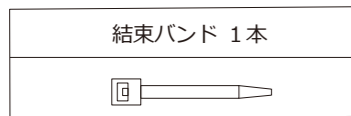
この取扱説明書は、下記のコインタイマーに適用されます。
 TD-S3-100 : 100円硬貨専用
 TD-S3-100C : 100円硬貨専用 カウンター機能付き

付属品

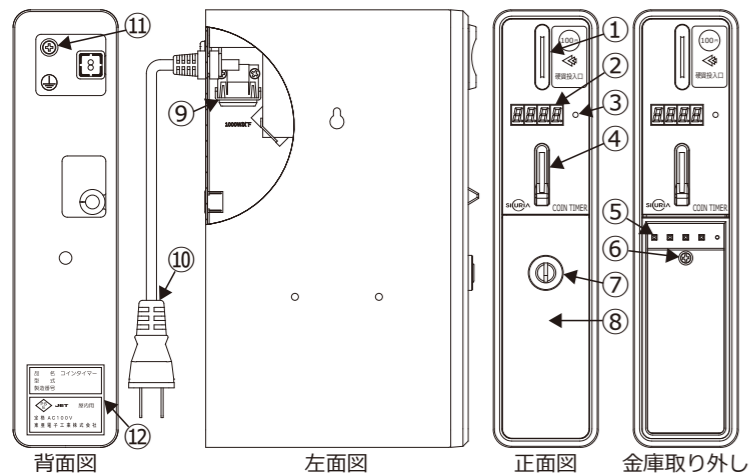
梱包箱の中にコインタイマーとは別に、次の付属品が入っていることを確認してください。

鍵 2本	料金シール 1枚	取り付け用ねじ 3本
	円分 ・硬貨は1枚づつ確実に投入して下さい。 ・連続投入された硬貨は記憶されます。 ・投入硬貨は返却できません。	M3.5×10 (1種A形) +トラスタッピング

内部シャーシの結束位置に結束バンド (1本) を格納しています。詳細は、電気器具の配線方法を参照してください。



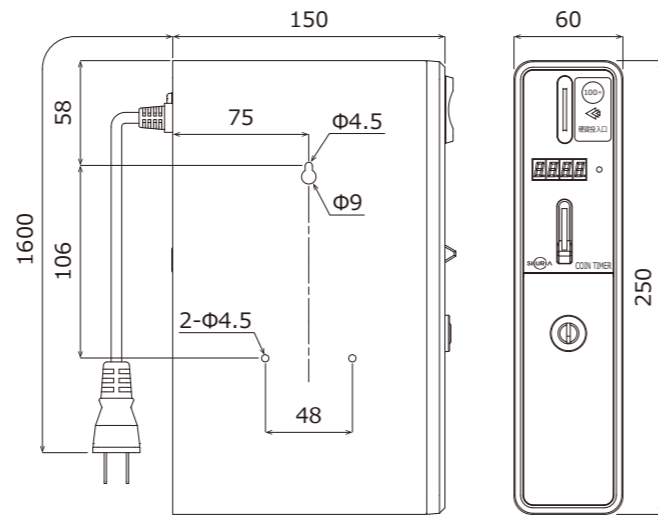
各部の名称



番号	名称	機能
①	硬貨投入口	硬貨を投入できます。
②	4桁数値表示器	入金待ち金額、残り時間などを表示します。
③	電源表示灯	本機に電源が供給されると点灯します。
④	異硬貨返却口	認識しなかった硬貨を返却します。
⑤	設定スイッチ	設定などに使用します。左からC,M,U,Rスイッチです。※1
⑥	ケース固定ねじ	ケースと内部シャーシを固定するねじです。
⑦	金庫錠	金庫を引き出すための錠前です。
⑧	金庫	硬貨を収納します。
⑨	出力コンセント	電気器具の電源プラグを接続します。
⑩	電源プラグ	本機の電源供給用です。
⑪	アース端子	アース線の接続部です。
⑫	定格銘板	製品の型式、製造番号、電気定格などを記載しています。

※1 Cスイッチは枚数カウンター機能付きの機種のみ搭載しています。

外形寸法図



単位: mm
 ※突起部分は含みません

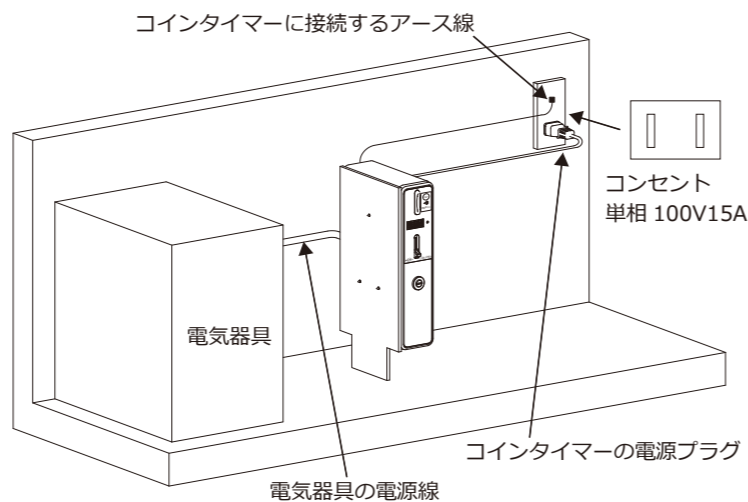
コインタイマーの取り付け手順

コインタイマーは次の手順で取り付けしてください。

1. コインタイマーを取り付け場所に固定します。
コインタイマーの取り付け方法を参照してください。
2. 電気器具の電源プラグを出力コンセントに差し込んでください。
電気器具の配線方法を参照してください。
3. ケースに内部シャーシを戻し、固定してください。
4. 電源プラグを差し込み、電源を供給してください。
5. 設定スイッチで、動作設定してください。
動作設定方法を参照してください。
6. 金庫をコインタイマー内部に戻し、施錠してください。
7. 料金シールを作成し、貼り付けてください。
料金シールの貼り付け位置を参照してください。

以上で取り付けは完了です。

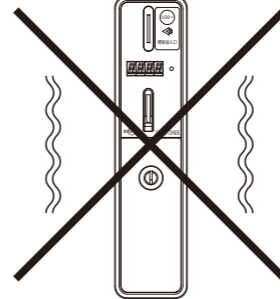
コインタイマーの配線概要図



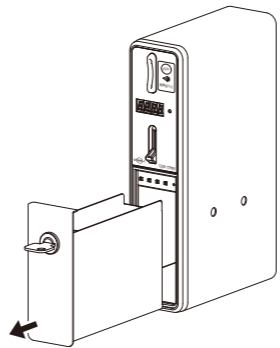
コインタイマーの取り付け方法

コインタイマーの取り付けは、付属品の取り付け用ねじを使用して固定します。付属品のねじは、木材、プラスチック用ですので、取り付け場所の材質によっては、別途ねじをご用意ください。

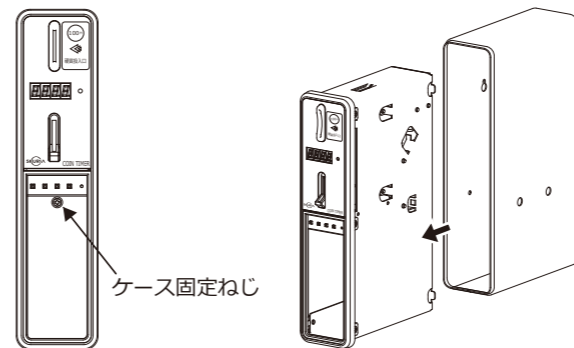
注意：取り付けは、振動の無い場所へ取り付けてください。
 振動系フィットネスマシンなどへの直接取り付けは絶対にお避けください。本機への振動は、故障の原因になります。



1. 付属品の鍵で金庫錠を開け、ケースから金庫を引き出してください。

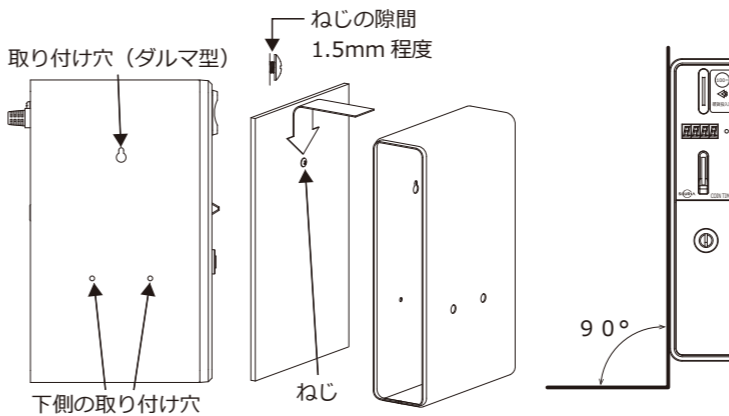


2. ケースと内部シャーシを固定しているねじを取り外し、内部シャーシを引き出します。

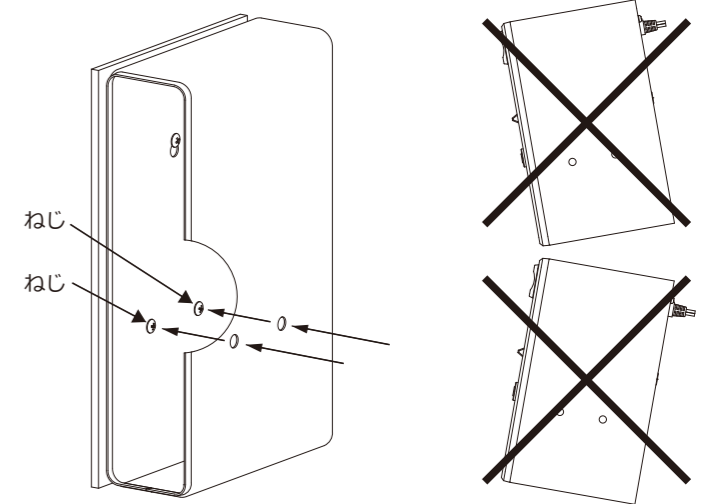


3. 外形寸法図を参照し、取り付け位置を決めてください。
取り付けねじの先端が、取り付け場所の内側へ突き抜ける場合は内側の構造を考慮して場所を決めてください。
また、取り付け場所の材質によっては、下穴を開けてください。

4. 取り付け場所に、ケース左面にある上側の取り付け穴 (ダルマ型) 用のねじを隙間を開けて取り付けしてください。
取り付けたねじに、ケースを引っ掛けてください。
注意：取り付け面は地面に対して直角に取り付けてください。



5. ケースを水平に位置調整を行い、下側の取り付け穴 2ヶ所を付属の取り付け用ねじで、しっかりと固定してください。
注意：前後の傾きが無いように取り付けてください。

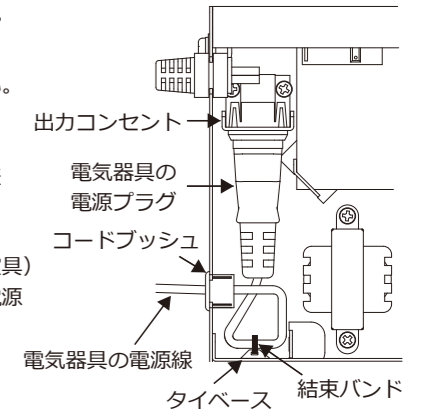


電気器具の配線方法

警告

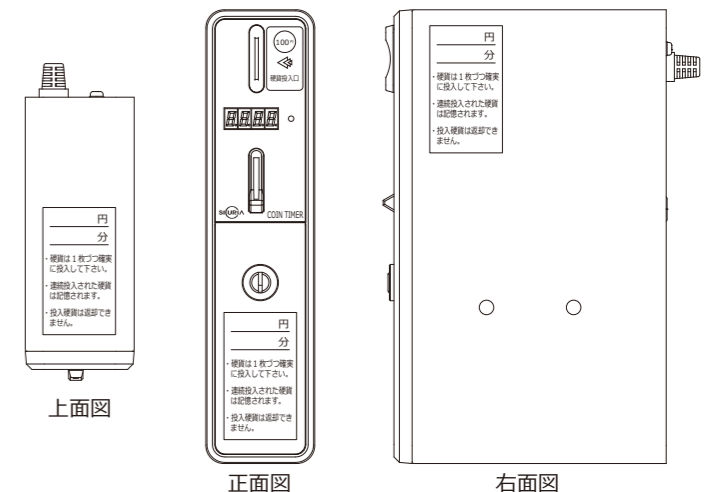
- ❗ 配線に使用する電源線、電源プラグは電気器具の定格にあったものを使用してください。
定格外の電源線、電源プラグを使用すると、発熱や発火の原因になります。
- ❗ 電気器具の電源プラグは、出力コンセントにしっかりと差し込んでください。
差し込みが不十分な場合、発熱や発火の原因になります。

1. 電気器具の電源線をケース背面上部の開口部から通しコードブッシュに通してください。
2. 電気器具の電源プラグを、出力コンセントにしっかりと差し込んでください。
3. タイベース (結束バンド固定具) と結束バンドで電気器具の電源線を固定してください。



料金シールの貼り付け位置

必要により、付属する料金シールをご利用ください。料金、時間は任意で記入してください。図は、貼り付け位置の例です。



スイッチの説明



Cスイッチ：枚数カウンターを4桁数値表示器に表示します。

(枚数カウンター機能付きのみ)

Mスイッチ：設定項目を選択、設定を開始します。

Uスイッチ：設定内容を変更をします。

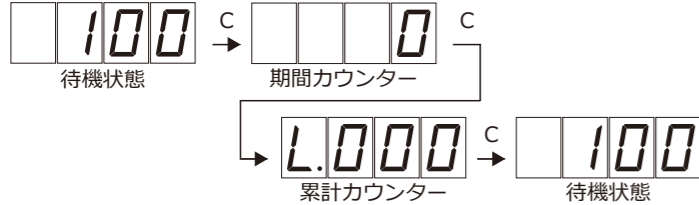
Rスイッチ：動作中、入金中に押すと待機状態になります。

※右端のスイッチは動作テスト用です。通常使用はしません。

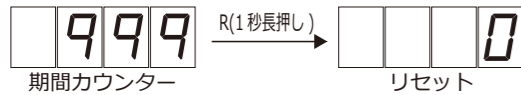
枚数カウンターの確認方法

待機状態からCスイッチで枚数カウンターを確認することができます。
(カウンター機能付きのみ)

確認中は、10秒間無操作で待機状態に戻ります。

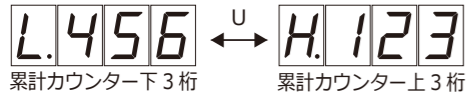


期間カウンターはRスイッチでリセットすることができます。



累計カウンターは下3桁と上3桁で分けて表示され、Uスイッチで切り替えます。

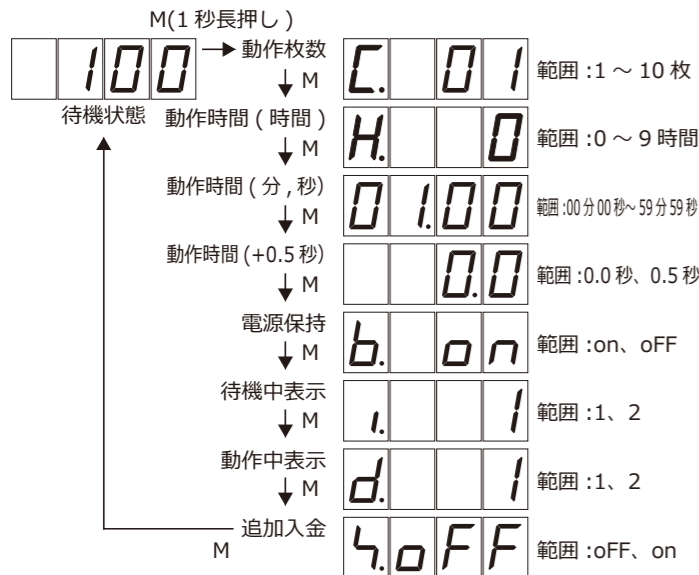
(例)123456枚の場合



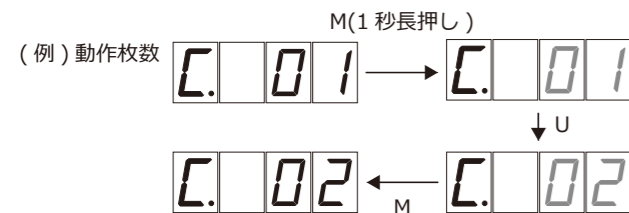
動作設定の方法

待機状態からMスイッチで動作設定を行えます。

動作設定中は、10秒間無操作で待機状態に戻ります。



Mスイッチで設定変更を開始し、点滅している値をUスイッチで変更します。
値が点滅中はMスイッチで確定します。

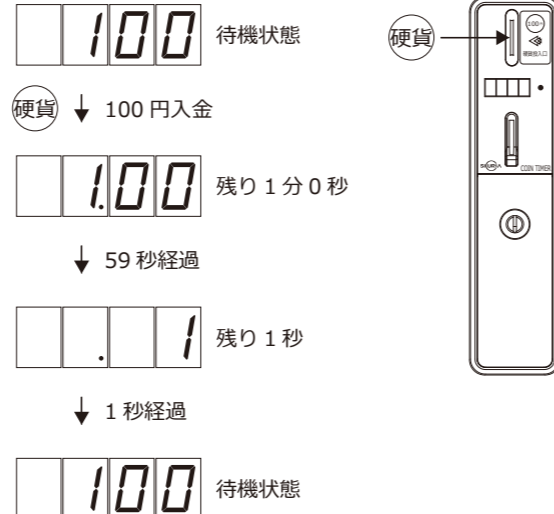


運転中の表示

硬貨を動作枚数分投入してください。

タイマーがカウントを開始して、電気器具が動作します。

(例)1枚/1分0秒設定



動作枚数が2枚以上の場合は、硬貨を投入する毎に減額します。

(例)5枚設定



残り動作時間によって表示内容が変わります。

24時間以上なら[日・時間]表示、1~23時間なら[時間・分]表示、
1時間未満なら[分・秒]表示になります。

(例)25時間0分0秒出力中



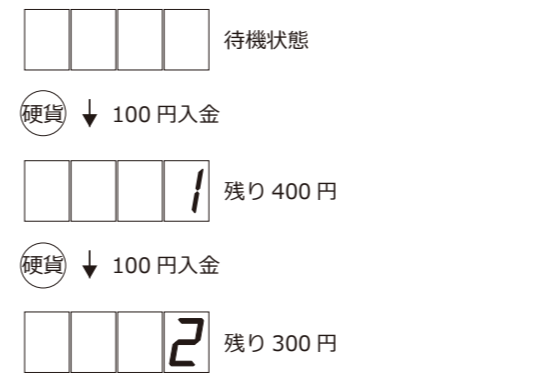
エラーが発生している状態では動作しません。
電源を再投入しても復帰しない場合は販売店までご連絡をお願いします。



待機中表示の設定内容

待機中表示設定が[2]の場合、待機状態および入金時の表示が変わり、
何も表示されていない状態から入金された枚数が加算されます。

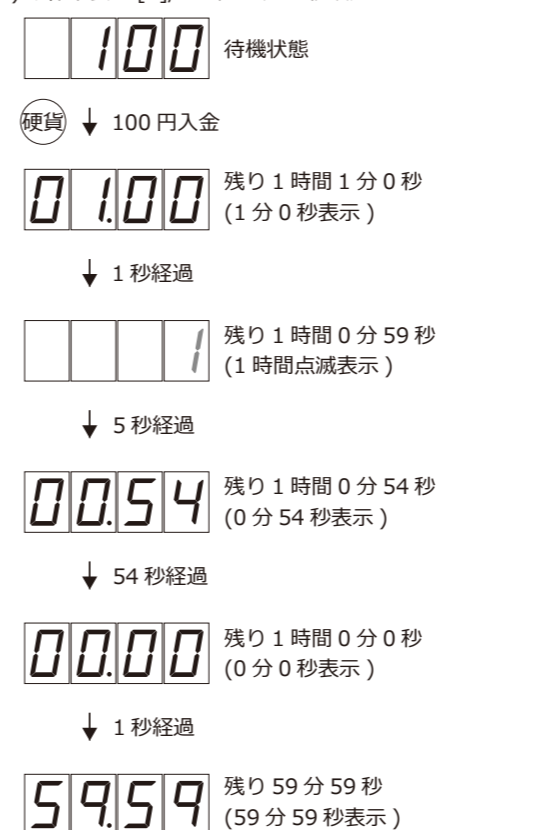
(例)待機中表示[2]/5枚設定



動作中表示の設定内容

動作中表示設定が[2]の場合、残り動作時間の表示が[分・秒]表示固定になり、
残り動作時間が1時間以上なら、1分毎に時間単位が表示されます。

(例)動作中表示[2]/1時間1分0秒設定



時間の延長方法

動作中に硬貨を動作枚数分追加して投入すると、動作時間を延長することができます。
追加入金設定が[on]の場合、時間が延長されるタイミングが変わり、
入金毎に1枚あたりの動作時間が追加されます。

時間延長の例

設定例	硬貨投入枚数	動作時間	
		追加入金設定[oFF]	追加入金設定[on]
3枚/3分の場合	1枚	0分	0分
	3枚	3分(運転開始)	3分(運転開始)
	4枚	3分	4分(延長開始)
	5枚	3分	5分(延長開始)
	6枚	6分(延長開始)	6分(延長開始)

運転中のリセット方法

金庫を引き出しRスイッチを押すと、電気器具が停止し、待機状態になります。
入金中なら枚数がクリアされ、待機状態になります。



仕様

項目	仕様
定格電圧	AC100V 50/60Hz
消費電力	4W以下
許容電圧変動範囲	AC100V±10V
出力	AC100V 10A以下(抵抗負荷時)
動作環境	温度 0℃~50℃ 湿度 30%~90%(結露、結氷なきこと)
取り付け場所	屋内専用
取り付け傾斜範囲	前後左右 5°以内
金庫容量	100円硬貨自然落下時 平均400枚(最大500枚)
投入コイン記憶枚数	最大50枚
動作枚数	1枚~10枚
動作時間	0.5秒~9時間59分59.5秒
異硬貨返却機能	あり
停電保障	停電後24時間(フル充電状態にて)
重量	約2Kg
外形寸法	60mm(W)×250mm(H)×150mm(D)