

TD-S2 型コインタイマー取扱説明書

- ・このたびは、コインタイマーをお買上げいただきありがとうございます。
- ・この取扱説明書の前にも、別紙「TDコインタイマーシリーズ安全上のご注意」をお読みください。
- ・取り付け前には必ず本取扱説明書を最後までよくお読みいただき、正しい取り付けをお願いします。取り付けが終わりましたら、この説明書は、ご使用になるお客様が保管してください。


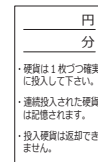

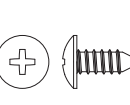
機種について

この取扱説明書は、下記のコインタイマーに適用されます。

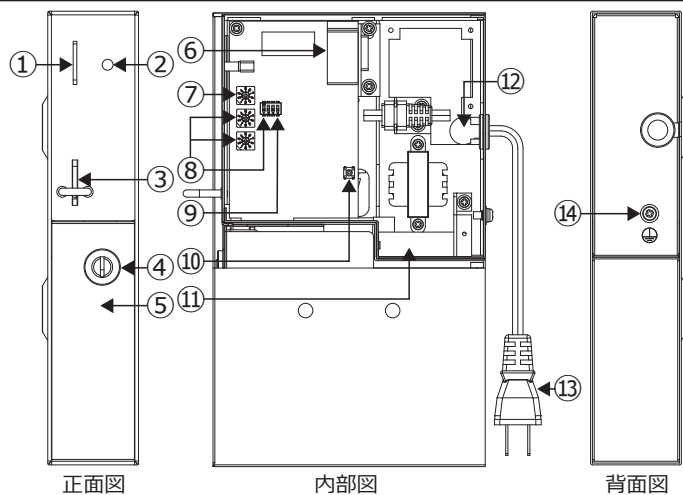
- TD-S2 シリーズ
- ・10円硬貨専用
- ・100円硬貨専用
- ・メダル専用
- ・カウンター付き

付属品

梱包箱の中にコインタイマーとは別に、次の付属品が入っていることを確認してください。

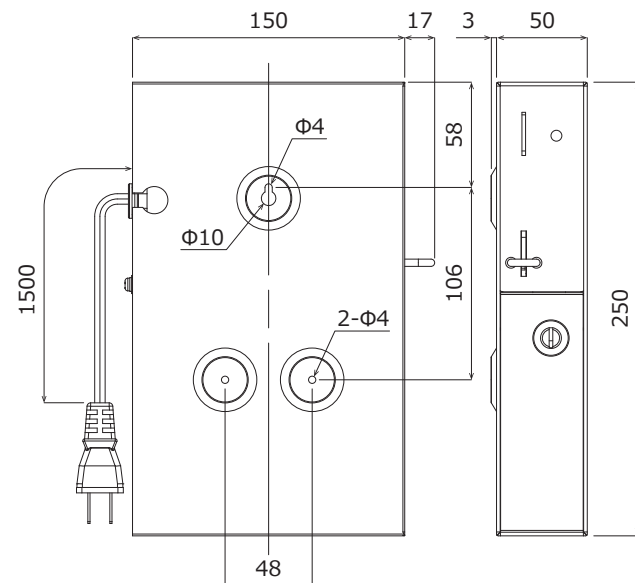
鍵	料金シール	ユニット固定用ねじ	取り付け用ねじ
	 ・硬貨は1枚づつ確実に投入して下さい。 ・連続投入された硬貨は記憶されます。 ・投入硬貨は返却できません。	 M3×6 P3 ナベ小ねじ	 M3.5×10 (1種A形) +トラスタッピング
2本	1枚	1本	3本

各部の名称



番号	名称	機能
①	硬貨投入口	硬貨を投入できます。
②	運転表示灯	運転中に点灯します。
③	異硬貨返却口	認識しなかった硬貨を返却します。
④	金庫錠	金庫を開閉するための錠前です。
⑤	金庫	硬貨を収納します。
⑥	出力コンセント	電気器具を接続します。
⑦	動作枚数設定スイッチ	動作枚数を設定します。
⑧	動作時間設定スイッチ	動作時間を設定します。
⑨	バックアップ設定スイッチ	バックアップを設定します。
⑩	リセットスイッチ	運転中に動作を停止します。
⑪	累計枚数カウンター	硬貨の投入枚数をカウントします。(カウンター付きのみ)
⑫	出力線引き出し口	電気器具のコードを通します。
⑬	電源プラグ	本機の電源供給用です。
⑭	アース端子	アース線を接続します。

外形寸法図



単位：mm

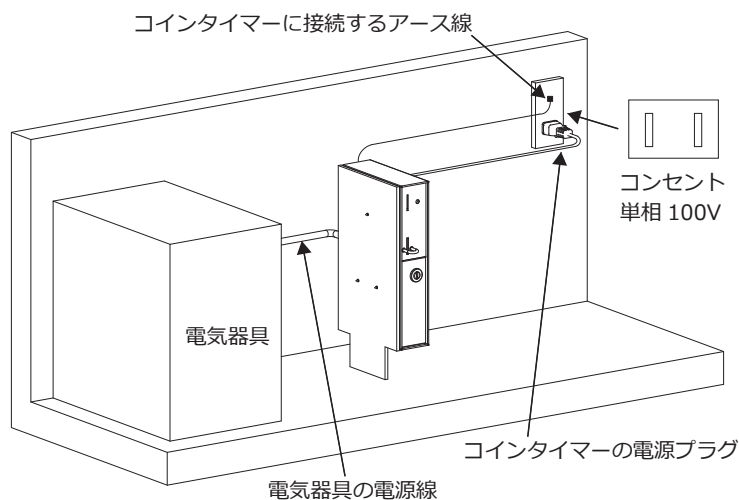
コインタイマーの取り付け手順

コインタイマーは次の手順で取り付けてください。

1. コインタイマーのケースから金庫、ユニットを取り出してください。**金庫とユニットの取り出し方法を参照してください。**
2. ケースを取り付け場所に固定してください。**ケースの取り付け方法を参照してください。**
3. ユニットの設定スイッチで、動作設定してください。**動作時間・動作枚数・バックアップの設定方法を参照してください。**
4. 電気器具の電源プラグをユニットの出力コンセントに差し込み、ユニットと金庫をケースに入れて、固定してください。**電気器具の接続方法を参照してください。**
5. 料金シールを作成し、貼り付けてください。**料金シールの作成方法を参照してください。**

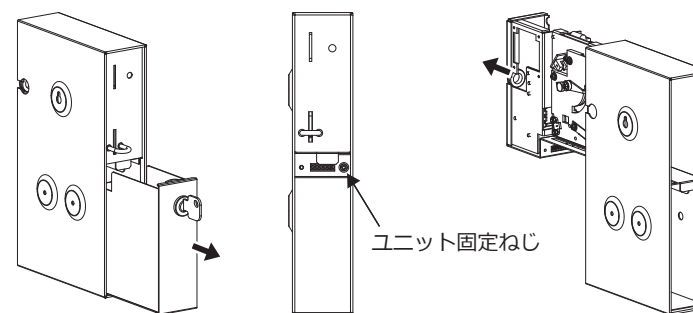
以上で取り付けは完了です。

コインタイマーの配線概要図



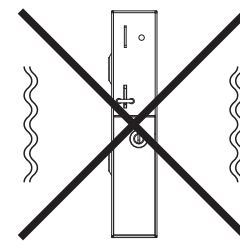
金庫とユニットの取り出し方法

付属品の鍵で金庫錠を開け、金庫を引き出してください。金庫が収納されていた内部に、ユニットを固定しているねじがありますので、ねじを取り外し、ユニットを後方から引き出してください。

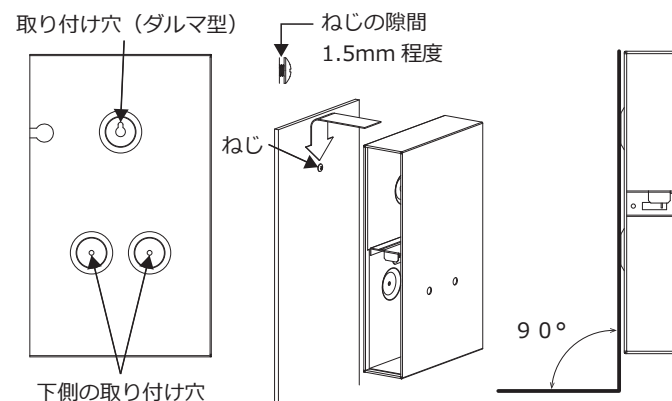


ケースの取り付け方法

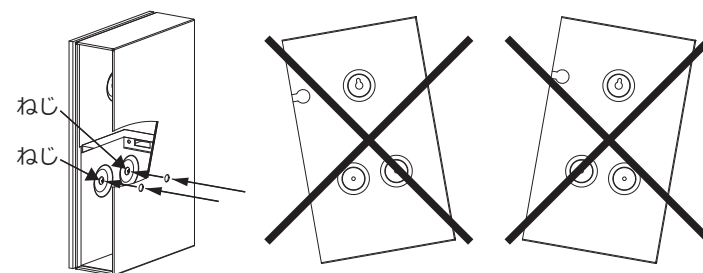
コインタイマーの取り付けは、付属品の取り付け用ねじを使用して固定します。付属品のねじは、木材、プラスチック用ですので、取り付け場所の材質によっては、別途ねじをご用意ください。
注意：取り付けは、振動の無い場所へ取り付けてください。振動系フィットネスマシンなどへの直接取り付けは絶対にお避ください。本機への振動は、故障の原因になります。



1. **外形寸法図**を参照し、取り付け位置を決めてください。取り付けねじの先端が、取り付け場所の内側へ突き抜ける場合は内側の構造を考慮して場所を決めてください。また、取り付け場所の材質によっては、下穴を開けてください。
2. 取り付け場所に、ケース左面にある上側の取り付け穴（ダルマ型）用のねじを隙間を開けて取り付けてください。取り付けたねじに、ケースを引っ掛けてください。**注意：取り付け面は地面に対して直角に取り付けてください。**



3. ケースを水平に位置調整を行い、下側の取り付け穴2ヶ所を付属の取り付け用ねじで、しっかりと固定してください。**注意：左右の傾きが無いように取り付けてください。**



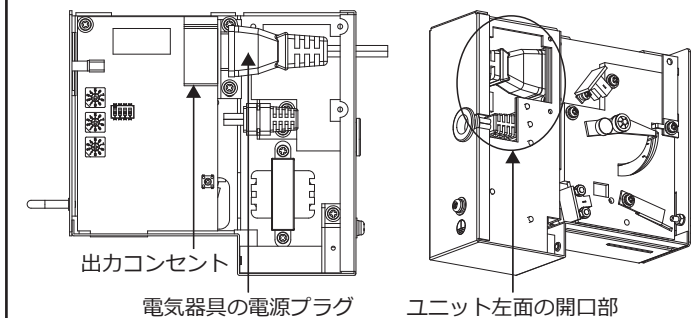
電気器具の接続方法



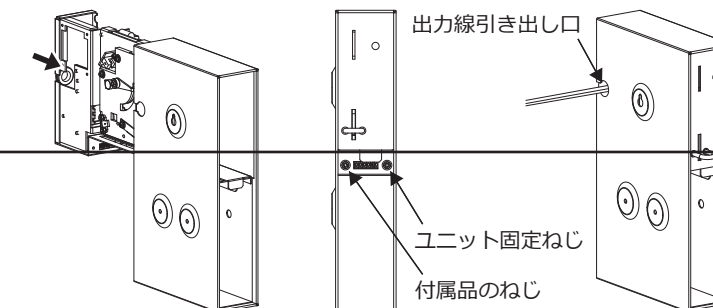
！ 警告
配線に使用する電源線、電源プラグは電気器具の定格にあったものを使用してください。定格外の電源線、電源プラグを使用すると、発熱や発火の原因になります。

！ 電気器具の電源プラグは、出力コンセントにしっかりと差し込んでください。差し込みが不十分な場合、発熱や発火の原因になります。

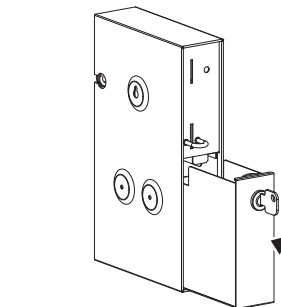
1. 電気器具の電源線をユニット左面の開口部から通し、電源プラグを出力コンセントにしっかりと差し込んでください。



2. 電気器具を接続したユニットをケース後方から差し込み、取り外したねじと、付属品のねじでユニットを固定してください。電気器具の電源線は、ケースの出力線引き出し口から出してください。

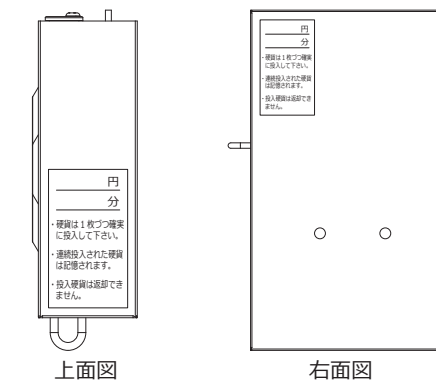


3. 金庫をケースに入れ、金庫錠を施錠してください。コインタイマーの電源プラグをコンセントに差し込み、完了です。



料金シールの作成方法

付属品の料金シールを任意に貼り付けてください。料金、時間は任意で記入してください。図は、貼り付け位置の例です。



動作時間・動作枚数・バックアップの設定方法

コインタイマー内にある、設定スイッチで下記項目を設定してください。
設定を行うときは、コインタイマーの電源プラグを抜いてください。
電源が入ったまま設定を行っても、正しく動作しません。

- ・動作枚数 : 1 動作あたりの枚数
- ・動作時間 : 1 動作あたりの時間
- ・バックアップ : 停電発生時の動作状態記憶

設定スイッチの位置

動作時間設定スイッチ
 ①100 : 100 設定スイッチ
 ②Time_x10 : ×10 設定スイッチ
 ③Time_x1 : ×1 設定スイッチ
 ④0.5 : 0.5 設定スイッチ
 ⑤min/sec : 分/秒モード設定スイッチ

動作枚数設定スイッチ
 ⑥Coin_set : 動作枚数設定スイッチ

バックアップ設定スイッチ
 ⑦Back up : バックアップ設定スイッチ

動作時間の設定

動作時間を下記の設定スイッチの割り当てに従って設定してください。

設定する時間とスイッチの関係

1 9 9 . 5 分 / 秒

↑ ① ↑ ② ↑ ③ ↑ ④ ↑ ⑤

各スイッチは次の意味を持っています。

4つのスイッチの合計時間が動作時間になります。単位は、分/秒モードで決まります。

- ①100 設定スイッチ
分モード: ONで100分、OFFで0分
秒モード: ONで100秒、OFFで0秒
- ②×10 設定スイッチ
分モード: 数字×10分
秒モード: 数字×10秒
- ③×1 設定スイッチ
分モード: 数字×1分
秒モード: 数字×1秒
- ④0.5 設定スイッチ
分モード: ONで0.5分(30秒)、OFFで0分
秒モード: ONで0.5秒、OFFで0秒

分/秒モードの選択により、時間の単位(分/秒)が決まります。

- ⑤分/秒モード設定スイッチ
ONで分モード、OFFで秒モード

動作枚数の設定

動作枚数	スイッチの位置	設定状態図
1～9枚 (設定例: 1枚)	各数字 (設定例: 1)	
10枚	0	

バックアップの設定

設定状態図	スイッチの位置	設定状態図	スイッチの位置
	ON (あり) 停電復帰時に引き続き動作します。		OFF (なし) 停電復帰時に動作はリセットされます。

設定例

動作時間 : 5分
 動作枚数 : 1枚
 バックアップ : なし

動作時間設定スイッチ
 ①100 : OFF
 ②Time_x10 : 0
 ③Time_x1 : 5
 ④0.5 : OFF
 ⑤min/sec : ON

動作枚数設定スイッチ
 ⑥Coin_set : 1

バックアップ設定スイッチ
 ⑦Back up : OFF

動作時間 : 10分
 動作枚数 : 2枚
 バックアップ : あり

動作時間設定スイッチ
 ①100 : OFF
 ②Time_x10 : 1
 ③Time_x1 : 0
 ④0.5 : OFF
 ⑤min/sec : ON

動作枚数設定スイッチ
 ⑥Coin_set : 2

バックアップ設定スイッチ
 ⑦Back up : ON

動作時間 : 123.5分 (123分30秒)
 動作枚数 : 10枚
 バックアップ : あり

動作時間設定スイッチ
 ①100 : ON
 ②Time_x10 : 2
 ③Time_x1 : 3
 ④0.5 : ON
 ⑤min/sec : ON

動作枚数設定スイッチ
 ⑥Coin_set : 0

バックアップ設定スイッチ
 ⑦Back up : ON

動作時間 : 60.5秒
 動作枚数 : 1枚
 バックアップ : なし

動作時間設定スイッチ
 ①100 : OFF
 ②Time_x10 : 6
 ③Time_x1 : 0
 ④0.5 : ON
 ⑤min/sec : OFF

動作枚数設定スイッチ
 ⑥Coin_set : 1

バックアップ設定スイッチ
 ⑦Back up : OFF

動作時間 : 105秒
 動作枚数 : 3枚
 バックアップ : あり

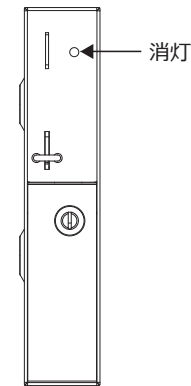
動作時間設定スイッチ
 ①100 : ON
 ②Time_x10 : 0
 ③Time_x1 : 5
 ④0.5 : OFF
 ⑤min/sec : OFF

動作枚数設定スイッチ
 ⑥Coin_set : 3

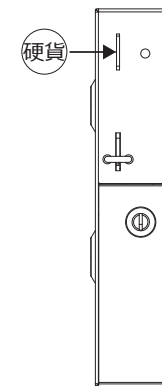
バックアップ設定スイッチ
 ⑦Back up : ON

運転の方法

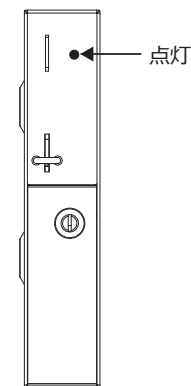
1. 運転前に、コインタイマーの運転表示灯が消灯していることを確認してください。



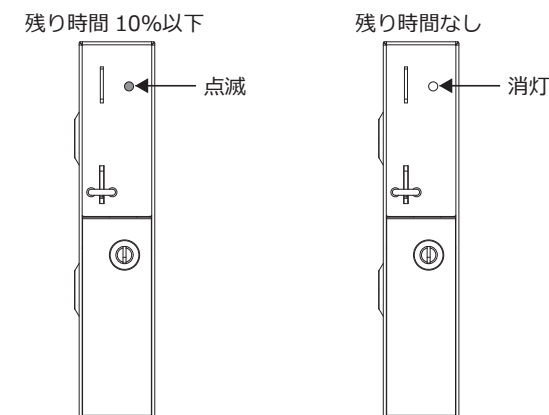
2. 硬貨を設定した動作枚数まで投入してください。



3. 運転表示灯が点灯し、電気器具が動作します。

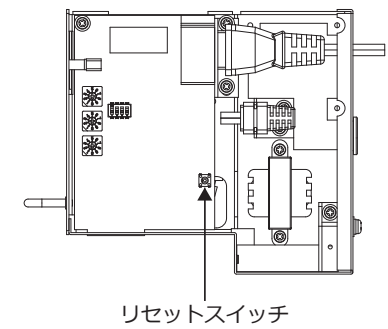


4. 残り時間が設定した動作時間の10%になると、運転表示灯が点滅します。残り時間が無くなると、運転表示灯は消灯し、接続した電気器具は停止します。



動作中のリセット方法

リセットスイッチを押すと、電気器具が停止し、運転表示灯が消灯します。



時間の延長方法

動作中に硬貨を動作枚数分追加して投入すると、動作時間を延長することができます。

時間延長の例

設定例	硬貨投入枚数	動作時間
200円30分の場合	1枚	0分
	2枚	30分 (運転開始)
	3枚	30分
	4枚	60分 (延長開始)

メダル仕様

メダル専用コインタイマーは当社指定の専用メダルで動作します。
メダル仕様

外形 : Φ21.3mm
 厚み : 1.6mm
 重量 : 3.7g
 付属シール : 料金シールと一部文言が異なります。
 なお、同じ仕様のメダルが他所でも流通する可能性があります。
 他所からのメダル流入および、流出の防止につきましては、お客様がコインタイマーを運営される中で管理されることをお願いします。

仕様

項目	仕様
定格電圧	AC100V 50/60Hz
消費電力	3W 以下
許容電圧変動範囲	AC100V±10V
出力	AC100V 10A 以下 (抵抗負荷時)
動作環境	温度 0℃～50℃ 湿度 30%～90% (結露、結氷なきこと)
取り付け場所	屋内専用
取り付け傾斜範囲	前後左右 5°以内
金庫容量	100円硬貨にて 500枚 ※重なり方によって収納枚数が増減することがあります。
投入コイン記憶枚数	最大 50枚
動作枚数	1枚～10枚
動作時間	秒モード : 0.5秒～199.5秒 (0.5秒単位) 分モード : 30秒～199分30秒 (30秒単位)
異硬貨返却機能	あり
停電保障	停電後 24時間 (フル充電状態にて)
重量	約 2Kg
外形寸法	53mm(W)×250mm(H)×150mm(D)